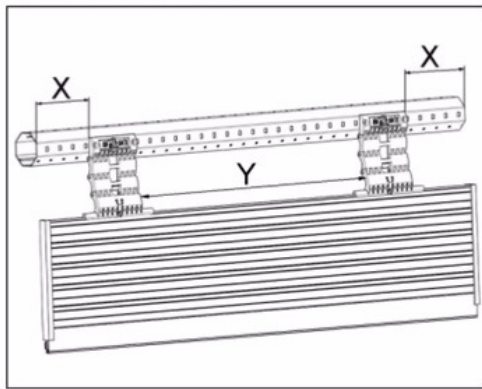


## Einbauhinweise:



Die Hochschiebesicherungen sollten bei der Montage einen Abstand X von min. 30 mm und max. 80 mm haben.

Es wird empfohlen pro ca. 600 mm Wellenlänge (Y) bzw. pro 4 Nm (XL: 6 Nm) Motorleistung eine Hochschiebesicherung zu verwenden.

### Schraubmontage:

Es ist beim Einbau mit Schrauben darauf zu achten, dass bei Einbau eines Rohrmotors der Rohrmantel nicht in Berührung mit der Schraube kommt.

**Empfohlene Schraube: 3,5x6,5 DIN 7981 F H**

**Achtung: Bei Verwendung anderer Schrauben kann der Antrieb beschädigt werden!**

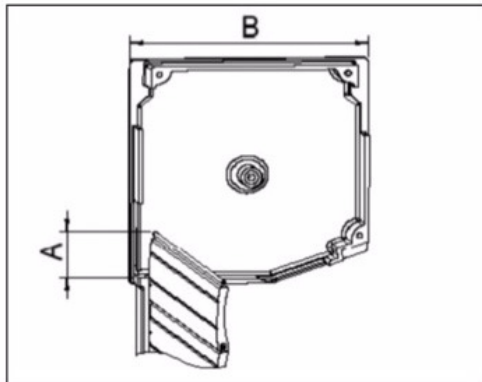
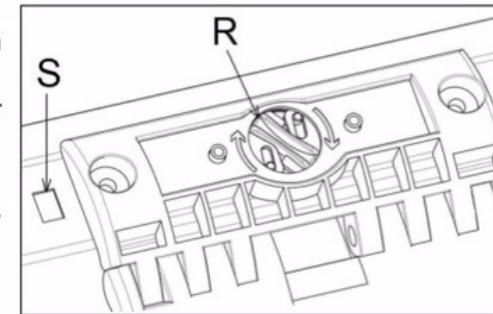
### Clipmontage:

Die Sicherungen können, wenn die Achtkantwelle über rechteckige Ausstanzungen (5,5mm x 8mm) verfügt, schraublos verbunden werden.

Dazu müssen die Riegel in die Ausstanzungen S gelegt und der Schlitz R mit Hilfe einer Münze o.Ä. um 30° in Pfeilrichtung bis zum Anschlag gewendet werden.

**Achtung, durch Wenden des Schlitzes R rastet die Sicherung hörbar ein!**

Die Hochschiebesicherung kann durch Zurückdrehen des Schlitzes entgegen der Pfeilrichtung wieder demontiert und an einem anderen Rastmaß neu positioniert werden.



Der oberste Profilstab des Rollladens sollte nicht mehr als 1/2 der Profilhöhe aus der Führungsschiene herauskommen (A).

**Der „Hochschiebeeffekt“ funktioniert nur, wenn die einzelnen Glieder sich gegeneinander abstützen und das erste Rollladenprofil nach unten in die Führung gedrückt wird!**

## Technische Daten:

Wellenverbinder	Verwendung Kastentiefe (B) <sup>1</sup>	Anzahl pro Behang	Behanggewicht	Einsatzbereich
SecuBlock: ohne Zwischenglied	80 mm – 110 mm			
SecuBlock: 1-gliedrig	115 mm – 150 mm	pro 60 cm Wellenlänge bzw. je 4 Nm Motorleistung eine Hochschiebesicherung	max. 8 kg pro Sicherung	Mini- / Maxi-Profil <sup>2</sup> bis SW 60
SecuBlock: 2-gliedrig	155 mm – 180 mm			
SecuBlock: 3-gliedrig	185 mm – 210 mm			
SecuBlock: 4-gliedrig	215 mm – 240 mm			
SecuBlock XL: 1-gliedrig	125 mm – 160 mm			
SecuBlock XL: 2-gliedrig	160 mm – 200 mm			
SecuBlock XL: 3-gliedrig	200 mm – 250 mm			

<sup>1</sup>Werte sind u.a. abhängig vom Wellentyp · <sup>2</sup>Bei Verwendung mit Artikel 289122 · Technische Änderungen vorbehalten.